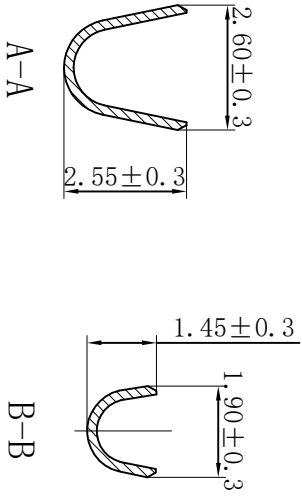
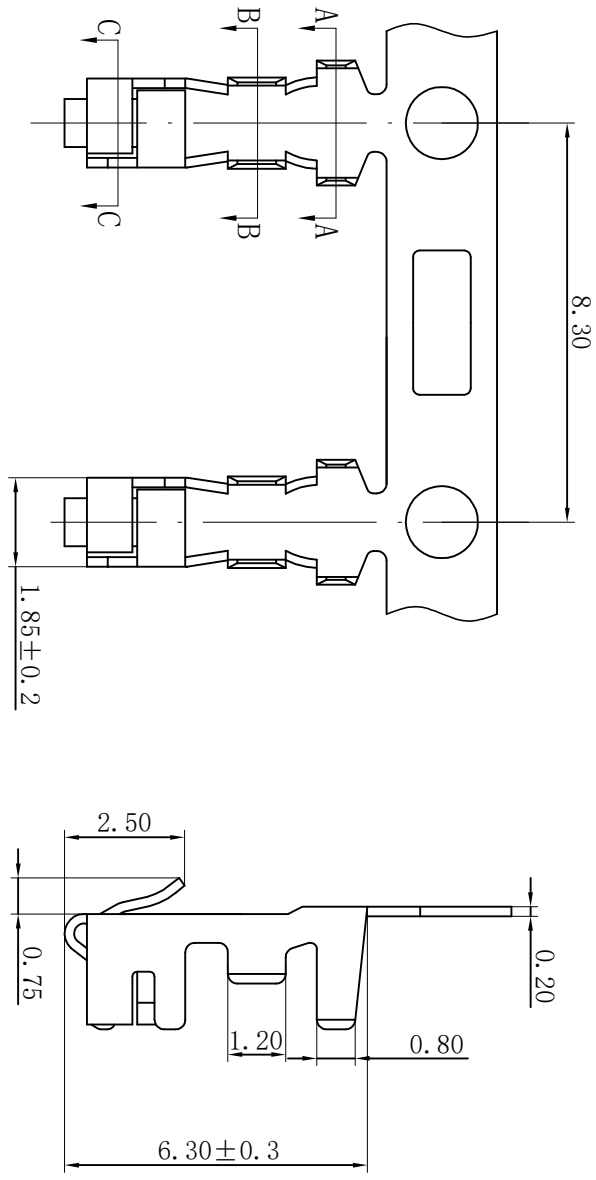


版次	日期	内容

Electrical properties

- 1、Current rating: 3A AC\DC
- 2、Voltage rating: 250V AC\DC
- 3、Temperature range: -25°C to 85°C
- 4、Contact resistance: Initial value/20mΩ max
- 5、Insulation resistance: 1000MΩ min
- 6、Withstanding voltage: 1000V AC/ minute
- 7、Applicable wire: AWG #22 to #28
- 8、Material : Phosphor bronze/Tin-plated
- 9、Qty/Reel: 7,000 PCS.
- 10、Thickness: 0.2 mm.



浙江乐马电气有限公司 设计 张书晨

尺寸公差	角度公差	品名:	审核	设计
.X ±0.25	X.° ±3.0°	TJC3B-T	王佳	张书晨
.XX ±0.15	.X° ±2.0°	图号:	批准	
.XXX ±0.05	.XX° ±1.0°	25002-T	陈其林	
	单位:	比例:	页数:	版本:
	mm	--	1/1	A