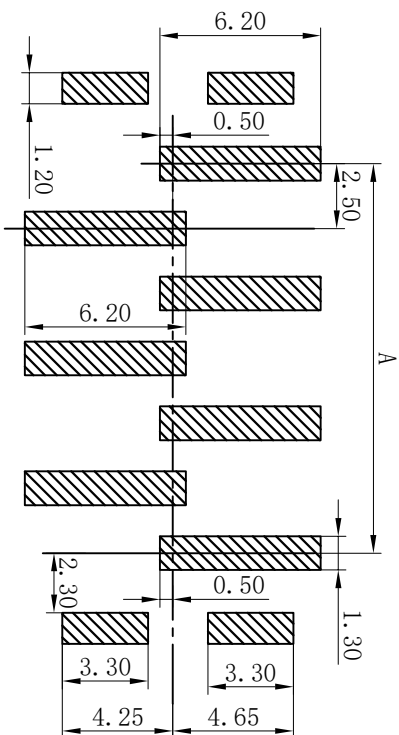
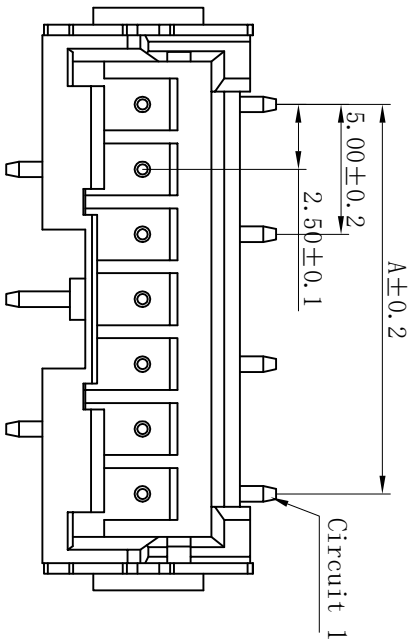
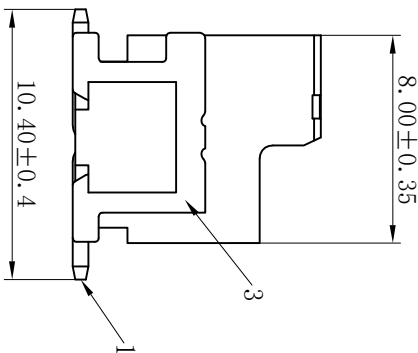
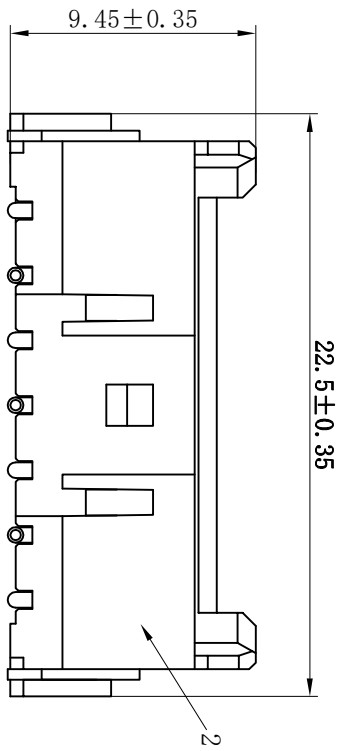


序号	名称	材料
1	插针	黄铜 (镀锡)
2	底座	LCP UL94V-0
3	焊片	黄铜 (镀锡)



孔位 poles	A	B
2	2.50	10.00
3	5.00	12.50
4	7.50	15.00
5	10.00	17.50
6	12.50	20.00
7	15.00	22.50
8	17.50	25.00
9	20.00	27.50
10	22.50	30.00
11	25.00	32.50
12	27.50	35.00
13	30.00	37.50
14	32.50	40.00
15	35.00	42.50
-	-	-
20	47.50	55.00

- Electrical properties
- Current rating: 3A AC\DC
  - Voltage rating: 250V AC\DC
  - Temperature range: -25°C to 85°C
  - Contact resistance: Initial value/20mΩ max
  - Insulation resistance: 1000MΩ min
  - Withstanding voltage: 1000V AC/ minute

### 浙江乐马电气有限公司

尺寸公差	角度公差	品名:	设计
.X ±0.25	X.° ±3.0°	XA-nAB	张书晨
.XX ±0.15	.X° ±2.0°	图号:	审核
.XXX ±0.05	.XX° ±1.0°	25003-AB	王佳
	单位:	比例:	批准
	m/m	--	陈其林
		页数:	版本:
		1/1	A

版次	日期	内容