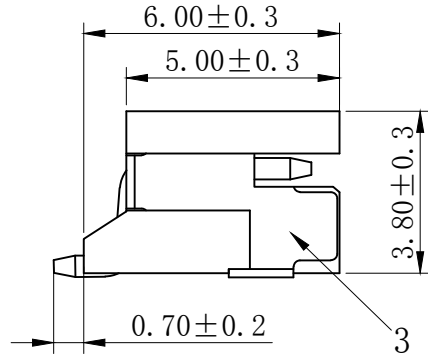
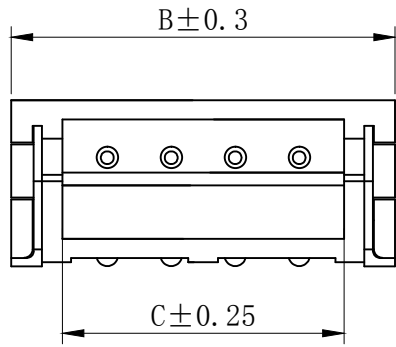


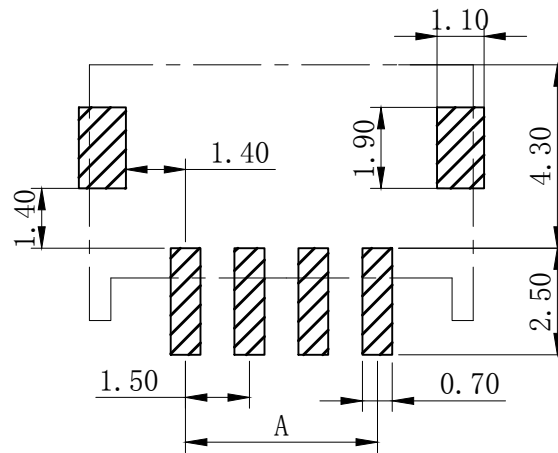
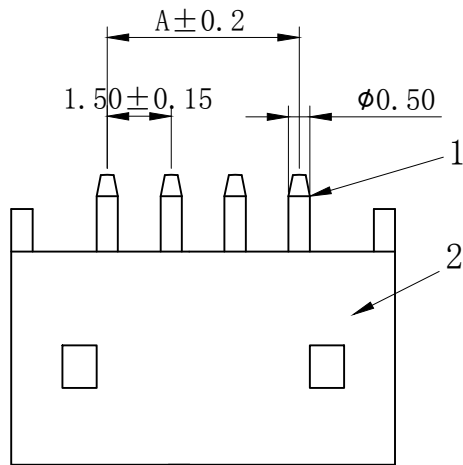
序号	名称	材料
1	插针	黄铜 (镀锡)
2	底座	LCP UL94V-0
3	焊片	黄铜 (镀锡)

版次	日期	内容



Electrical properties

- 1、Current rating: 1A AC\DC
- 2、Voltage rating: 50V AC\DC
- 3、Temperature range: -25°C to 85°C
- 4、Contact resistance: Initial value/20mΩ max
- 5、Insulation resistance: 500MΩ min
- 6、Withstanding voltage: 500V AC/ minute



PCB LAYOUT

孔位 poles	A	B	C
2	1.50	6.00	3.60
3	3.00	7.50	5.10
4	4.50	9.00	6.60
5	6.00	10.50	8.10
6	7.50	12.00	9.60
7	9.00	13.50	11.10
8	10.50	15.00	12.60
9	12.00	16.50	14.10
10	13.50	18.00	15.60
11	15.00	19.50	17.10
12	16.50	21.00	18.60
13	18.00	22.50	20.10
14	19.50	24.00	21.60
15	21.00	25.50	23.10

浙江乐马电气有限公司		设计	张书晨		
尺寸公差	角度公差	品名:	ZH-nAWB	审核	王佳
.X ±0.25	X.° ±3.0°	图号:	15001-AWB	批准	陈其林
.XX ±0.15	.X° ±2.0°	单位:	mm	比例:	--
.XXX ±0.05	.XX° ±1.0°	页数:	1/1	版本:	A